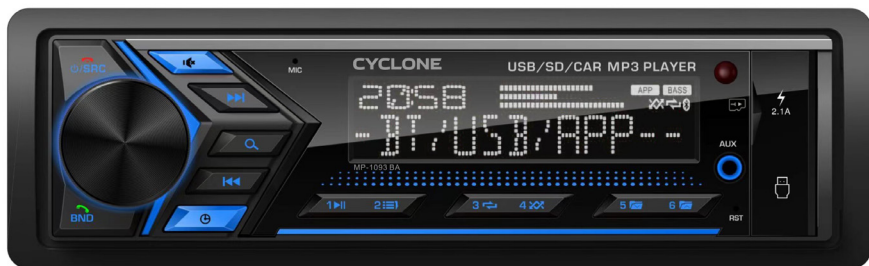




ІНСТРУКЦІЯ З ЕКСПЛУАТАЦІЇ



MP-1093 BA

АВТОМОБІЛЬНИЙ MP-3 РЕСИВЕР

CYCLONE
DIGITAL TECHNOLOGY LEADER

Запобіжні заходи.....	3
1. Загальні характеристики пристрою.....	4
1.1 Функціональні можливості пристрою	4
1.2 Основні технічні характеристики пристрою	4
1.2.1 Загальні характеристики.....	4
1.2.2 FM-тuner.....	4
1.2.3 USB/microSD.....	4
2. Основні операції	5
2.1 Органи управління передньої панелі	5
2.2 Ввімкнення та вимкнення пристрою	6
2.3 Ініціалізація пристрою	6
2.4 Налаштування годинника	6
2.5 Вибір джерела сигналу.....	6
2.6 Регулювання гучності звучання.....	6
2.7 Налаштування параметрів звучання	7
2.8 Вимкнення звуку.....	7
3. Управління функціями	8
3.1 Радіоприймач.....	8
3.1.1 Перемикання радіодіапазонів.....	8
3.1.2 Ручне, напівавтоматичне і автоматичне налаштування частоти радіостанцій.....	8
3.2 USB та SD порти	9
3.2.1 Підключення до USB порту	9
3.2.2 Підключення microSD карт.....	9
3.2.3 Відтворення файлів з USB або microSD носіїв, переходи, пауза.....	9
3.3 Вхід AUX (Зовнішні пристрої).....	9
3.4 Bluetooth	9
3.5 Мобільний додаток для смартфонів	10
3.5.1 E Way Link Підключення до смартфона.....	10
4. Можливі несправності і способи їх усунення	11
5. Встановлення пристрою	12
5.1 Встановлення пристрою	13
5.2 Демонтаж пристрою	14
5.3 Схема підключення	15

Запобіжні заходи

1. Перш ніж встановлювати і експлуатувати цей пристрій, будь ласка, уважно вивчіть інструкцію. Цей пристрій повинен встановлюватися тільки кваліфікованими фахівцями. Від цього залежить Ваша безпека під час руху і надійність роботи пристрою.
2. Проводи живлення підключайте тільки по закінченню монтажу пристрою.
3. Ізолюйте усі оголені дроти, щоб уникнути короткого замикання.
4. Усі проводи мають бути добре зафіксовані після монтажу.
5. Для подання живлення на цей пристрій повинне використовуватися тільки джерело живлення з напругою від +12 до +15В постійного струму (акумулятор), негативна клема якого сполучена з «масою». Невиконання цієї вимоги може стати причиною займання, електричного удару або інших ушкоджень.
6. У разі поломки не намагайтеся розкрити корпус пристрою і відремонтувати його самостійно. Це може привести до враження електричним струмом. Не намагайтеся модифікувати пристрій – це може привести до його ушкодження. Якщо цей пристрій працює некоректно, зверніться до авторизованого продавця, у якого ви придбали його, або в сервісний центр.
7. При заміні запобіжників використовуйте нові аналогічного номіналу.

1. Загальні характеристики пристрою

1.1 Функціональні можливості пристрою

- Фіксована передня панель
- Підтримка аудіо формату MP3 /WMA/FLAC
- Вихідна потужність 4 x 50 Вт
- Підсилювач TDA7851
- 3 попередніх установки еквалайзера
- Банк пам'яті на 18 радіостанцій
- Мультикольорове підсвічування кнопок управління
- RCA стерео вихід
- Вхід AUX
- Режим тонкомпенсації
- Регулювання параметрів аудіо сигналу
- Цифровий годинник
- Інтерфейс USB
- USB для зарядки мобільних телефонів
- Інтерфейс карт пам'яті microSD
- Навігація по папках носія
- Керування функціями на пристрої за допомогою E Way Link
- ISO роз'єм
- Стандартний монтажний розмір 1DIN

1.2 Основні технічні характеристики пристрою

1.2.1 Загальні характеристики

Максимальна вихідна потужність:	4x50Вт
Вимоги до джерела живлення:	12–15 В
Опір навантаження:	4–8 Ом
Розміри корпусу:	178x85x50 мм
Діапазон робочих температур:	- 20° С ~ + 60°С
Відносна вологість повітря:	15% – 85%

1.2.2 FM-тюнер

Частотний діапазон:	87,5–108 MHz
Проміжна частота:	10,7MHz ± 0.3%
Відношення сигнал/шум:	70dB
Вибірковість по сусідньому каналу:	45dB

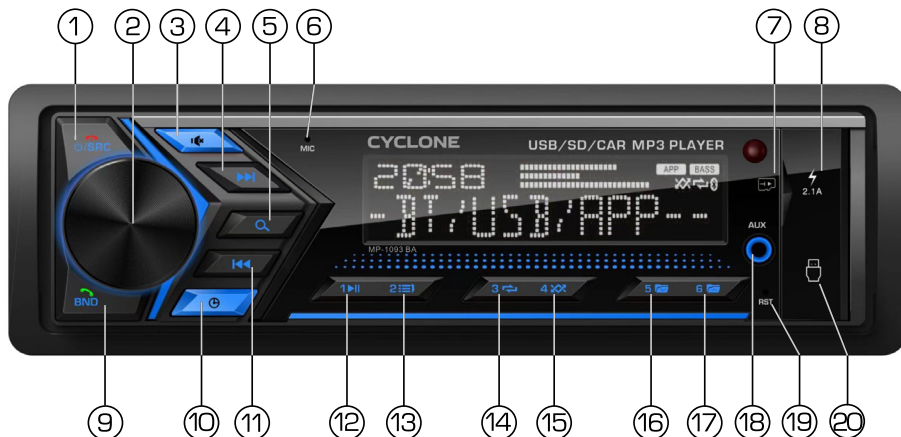
1.2.3 USB/microSD

Частотні характеристики:	20Hz–20KHz
Відношення сигнал/шум:	>60dB
Нелінійні викривлення:	<0,5% (1KHz)

* Виробник залишає за собою право вносити зміни в конструкцію та характеристики пристрою без попередження

2. Основні операції

2.1 Органи управління передньої панелі



1	Кнопка ⏻/MOD Ввімкнення/вимкнення живлення пристрою/ вибір джерела сигналу/ роз'єднання або відбій виклику	11	Кнопка ⏮ Перемикання доріжок назад/ пошук станцій (зменшення частоти)
2	Ручка Встановлення рівня гучності/налаштування параметрів звучання	12	Кнопка 1 ▶ Налаштована радіостанція/пауза/старт
3	Кнопка MUTE Вимкнення/ввімкнення звуку	13	Кнопка 2 INT Налаштована радіостанція/ попереднє прослуховування
4	Кнопка ▶▶ Перемикання доріжок вперед/ пошук станцій (збільшення частоти)	14	Кнопка 3 RPT Налаштована радіостанція/ циклічне відтворення
5	Автоматичний пошук радіостанцій	15	Кнопка 4 RDM Налаштована радіостанція/ випадковий вибір доріжки
6	Мікрофон	16	Кнопка 5 -10 Налаштована радіостанція/ перехід на 10 доріжок назад
7	Слот для microSD карти	17	Кнопка 6 +10 Налаштована радіостанція/ перехід на 10 доріжок вперед
8	Порт USB для заряджання мобільних телефонів	17	Роз'єм AUX
9	Кнопка BND Перемикання діапазонів FM з'єднання	19	RST Скидання системних налаштувань
10	Кнопка CLK Показ годинника/налаштування годинника	20	Порт USB2.0

2.2 Ввімкнення та вимкнення пристрою



Для ввімкнення пристрою натисніть кнопку **1 SRC**. Для вимкнення, кнопку необхідно натиснути і утримувати.

2.3 Ініціалізація пристрою

При першому підключенні пристрою або після заміни автомобільного акумулятора обов'язково зробіть апаратне скидання налаштувань. Для цього натисніть загостреним предметом кнопку скидання налаштувань **19 RST** на лицьовій панелі. Пристрій перезавантажиться.

2.4 Налаштування годинника

Для налаштування годинника натискайте кнопку **10**. На дисплеї з'явиться показання годинника. Натисніть та утримайте кнопку **10** доки показник годин не почне мигтати. Поворотом ручки **2** встановіть години. Натисніть коротко ручку-енкодер **2** і поворотом ручки **2** встановіть хвилини.

2.5 Вибір джерела сигналу

Послідовно натискайте кнопку **1 SRC** для вибору джерела сигналу в наступній послідовності:

- **RADIO** (радіоприймач)
- **AUX** (лінійний стерео вхід)
- **USB** (FLASH USB накопичувач)
- **SD** (SD читаючий пристрій)

Примітка

Режими відтворення з USB накопичувача і microSD доступні лише за умови, що в пристрій завантажений відповідний носій інформації. Якщо в пристрої немає завантаженого накопичувача, індикація джерел сигналу USB і microSD буде пропущена.

2.6 Регулювання гучності звучання

Для налаштування рівня гучності повертайте ручку **2** за годинниковою стрілкою для збільшення гучності і проти годинникової стрілки для зменшення.

2.7 Налаштування параметрів звучання

Послідовно натискаючи ручку ②, виберіть необхідний режим налаштування звучання (функцію):

- **BAS** (Низькі частоти) – тільки при EQ OFF
- **TRE** (Високі частоти) – тільки при EQ OFF
- **BAL** (Баланс лівий/правий канал)
- **FAD** (Баланс фронтальний/тиловий канал)
- **LOUD** (Тонкомпенсація)
- **EQ** (Еквалайзер)
- **LOCAL/DX** (Зміна чутливості приймача)
- **Stereo/MONO** (Перемикання стерео/монофонічне відтворення)
- **VOL** (Рівень гучності)

Після вибору необхідного режиму налаштуйте потрібний рівень поворотом ручки ②:

- | | |
|------------------------------|-------------------------|
| • Рівень гучності (VOL): | 00–63 |
| • Тонкомпенсація | LOUD OFF/LOUD ON |
| • Рівень НЧ (BAS): | -7 ~ +7 |
| • Рівень ВЧ (TRE) | -7 ~ +7 |
| • Баланс лівий–правий (BAL): | (L) 7 – (R) 7 |
| • Баланс фронт–тил (FAD) | Фронт (F) 7 – Тил (R) 7 |

Якщо ручка ② не буде задіяна протягом 5 секунд після вибору режимів, апарат автоматично повернеться в поточний режим.

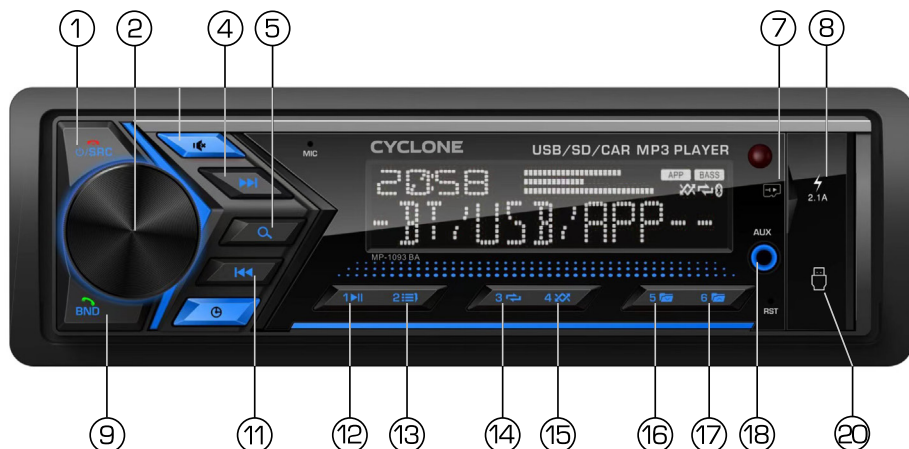
Для налаштування еквалайзера виберіть пункт **EQ**. Звукові налаштування будуть змінюватися в порядку CLASSIC/POP/ROCK/DSP OFF.

2.8 Вимкнення звуку

Натисніть кнопку ③ **MUTE** для вимкнення звуку — на дисплеї з'явиться напис «MUTE».

Натисніть цю кнопку ще раз для повернення на попередній рівень гучності звуку або поверніть ручку ② в будь яку сторону.

3. Управління функціями



3.1 Радіоприймач

3.1.1 Перемикання радіодіапазонів

Ввімкніть режим радіо, послідовно натискаючи кнопку **1 SRC**. Послідовно натискайте кнопку **9 BND** для перемикання діапазонів в наступному порядку **FM1/FM2/FM3**. Виберіть потрібну станцію за допомогою кнопок **12 1**, **13 2**, **14 3**, **15 4**, **16 5**, **17 6**.

3.1.2 Ручне, напівавтоматичне і автоматичне налаштування частоти радіостанції

Для переходу в ручне налаштування натисніть і утримуйте кнопку **11 ◀◀** або **4 ▶▶**, на дисплеї з'явиться напис **«MANUAL»**. Для пониження чи підвищення частоти натисніть кнопку **11 ◀◀** або **4 ▶▶**. За одне натиснення частота змінюється на 0,5 МГц.

Після знаходження частоти станції, занесіть її до пам'яті пристрою, натиснувши і утримавши 2 секунди кнопки **12 1**, **13 2**, **14 3**, **15 4**, **16 5**, **17 6** у відповідному діапазоні.

Примітка

Якщо в режимі ручного налаштування не торкатися кнопок **11 ◀◀** або **4 ▶▶** протягом 5 секунд, пристрій автоматично повернется до напівавтоматичного налаштування станцій.

Для напівавтоматичного налаштування, натисніть кнопку **11 ◀◀** або **4 ▶▶** для відповідно пониження чи підвищення частоти налаштування. Після знаходження частоти станції занесіть її до пам'яті пристрою, натиснувши і утримавши 2 секунди кнопки **12 1**, **13 2**, **14 3**, **15 4**, **16 5**, **17 6** у відповідному діапазоні.

Для автоматичного налаштування, натисніть і утримуйте протягом 3 секунд кнопку **5 AMS**. В пам'ять пристрою будуть занесені знайдені частоти станцій, починаючи з станцій більш низької частоти.

3.2 USB та SD порти

3.2.1 Підключення до USB порту

Режим USB вмикається автоматично при під'єднанні USB накопичувача **(20)** в будь-якому режимі пристрою.

Для переходу до режиму USB з інших режимів роботи послідовно натискайте кнопку **(1) SRC**. Через USB порт відтворюються аудіо файли формату MP3.

3.2.2 Підключення microSD карт

В слот для карт пристрою можуть бути завантажені microSD карти. Даний режим вмикається автоматично після поміщення карти до слоту **(7)** в будь-якому режимі пристрою.

Для переходу до режиму відтворення microSD карти послідовно натискайте кнопку **(1) SRC**. Через microSD слот відтворюються аудіо файли формату MP3.

3.2.3 Відтворення файлів з USB або microSD носіїв, переходи, пауза

Після завантаження USB або SD носія пристрій автоматично переходить в режим відтворення першого аудіо файлу. Для переходу до наступного або попереднього файлу короткочасно натисніть кнопку **(4) ►►** або **(11) ◄◄** відповідно. Для перемотки файлу вперед або назад натисніть і утримуйте кнопку **(4) ►►** або **(11) ◄◄** відповідно.

Для тимчасового припинення відтворення натисніть кнопку **(12)**. Для його продовження натисніть її ще раз.

Для попереднього прослуховування аудіо доріжок протягом 10 секунд натисніть кнопку **(13) INT**. Для повного прослуховування доріжки натисніть цю кнопку ще раз.

Для увімкнення режиму циклічного відтворення натисніть кнопку **(14) PRT**. Для виходу з цього режиму натисніть її ще раз.

Для відтворення доріжок у випадковому порядку натисніть **(15) RDM**. Для виходу з цього режиму натисніть її ще раз.

Для переходу на 10 доріжок назад натисніть кнопку **(16) -10**.

Для переходу на 10 доріжок вперед натисніть кнопку **(17) +10**.

Для переходу до наступної або попередньої папки натисніть і утримуйте кнопку **(17) +10** або **(16) -10** відповідно.



3.3 Вхід AUX (Зовнішні пристрої)

Ви можете підключити звуковий сигнал зовнішнього пристрою (наприклад, портативного MP3 плеєра), під'єднавши придбаний додатково кабель до роз'єму аудіо входу **(18)**.

Включіть режим **AUX** послідовно натискаючи кнопку **(1) MOD**. На дисплеї з'явиться напис «**AUX**».

3.4 Bluetooth

Увімкніть функцію Bluetooth на мобільному телефоні і увімкніть функцію пошуку пристроїв Bluetooth. Ім'я з'єднання MP-1093

При вхідному дзвінку натисніть кнопку **(9)**  для з'єднання. Для роз'єднання натисніть кнопку **(1)** .

3.5 Мобільний додаток для смартфонів

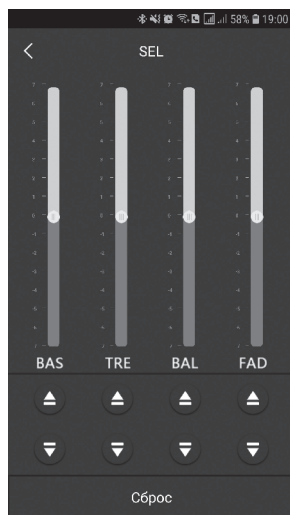
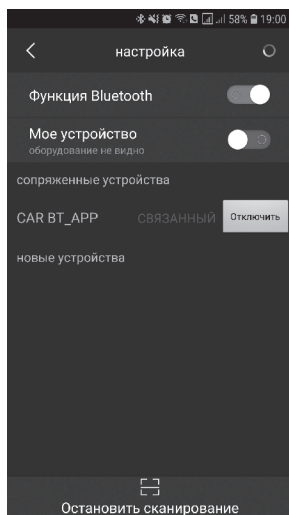
3.5.1 E Way Link Підключення до смартфона

Завдяки вбудованому Bluetooth і безкоштовному APP, ви можете використовувати мобільний телефон для керування функціями на пристрої в реальному часі.

Увімкніть функцію Bluetooth на мобільному телефоні і увімкніть функцію пошуку пристроїв Bluetooth. Ім'я з'єднання MP-1093 APP.

Введіть у пошуку E Way Link в Apple Store чи в Google Play, та завантажте цей додаток на Ваш смартфон.

Встановіть програму на Вашому смартфоні та запустіть її, попередньо під'єднавшись до пристрою по Bluetooth.



4. Можливі несправності і способи їх усунення

Примітка

Якщо у вас виникла проблема, спробуйте вимкнути, а потім знову ввімкнути ваш апарат. Якщо це не допомогло у вирішенні проблеми, ознайомтеся з розділами приведенного нижче списку. Ці інструкції допоможуть вам впоратися з виниклою проблемою в разі некоректної роботи апарату. Інакше, перевірте правильність під'єднання пристрою або проконсультуйтеся у авторизованого продавця.

Симптоми	Ймовірна причина	Дії
Проблеми загального характеру		
Пристрій не функціонує або відсутня індикація на дисплеї	Вимкнено запалювання автомобіля.	Якщо пристрій підключений відповідно до інструкції, то він не працюватиме при відключеному запалюванні автомобіля.
	Неправильне під'єднання дротів електроживлення (червоного і жовтого).	Перевірте під'єднання дротів електроживлення.
	Перегорів запобіжник 10А	Перевірте наявність запобіжника в пристрої, в разі його несправності замініть його на справний такого ж номіналу.
Пристрій не функціонує або відсутня індикація на дисплеї	Збій в роботі мікрокомп'ютера, викликаний шумовими пере-шкодами, стрибком напруги бортової мережі і тому подібне	Натисніть кнопку апаратного скидання налаштувань
	Низька напруга акумуляторної батареї автомобіля.	Зарядіть акумуляторну батарею. Якщо після цього пристрій все одно не працює, проконсультуйтеся з продавцем.
Проблеми з радіоприймачем		
Неможливий прийом радіостанцій	Відсутня антена або від'єднаний антенний кабель.	Переконайтеся в правильному приєднанні антени; при необхідності замініть антену або кабель.
Неможливо налаштуватися на станцію в режимі пошуку, шуми при радіоприйомі	Якщо ви знаходитесь в зоні упевненого прийому, антена може бути не заземлена або неправильно підключена.	Перевірте під'єднання вашої антени; переконайтеся в тому, що антена правильно заземлена в місці її установки.
	Довжина антени може бути встановлена неправильно.	Переконайтеся в тому, що антена повністю висунута; якщо вона зламана, замініть її новою.
Проблеми з програвачем USB або SD		
Немає звуку	Рівень гучності – мінімальний.	Встановіть необхідний рівень гучності.
	Вімкнено режим паузи.	Вімкніть відтворення запису(див. пункт 3.2.3)
	Неправильне підключення.	Перевірте правильність підключення пристрою.

5. Встановлення пристрою

УВАГА!!!

Перед тим, як ви встановлюватимете і підключатимете даний пристрій, будь ласка, уважно ознайомтеся з вмістом даного розділу цього Керівництва.

Виконання під'єднань і установка даного пристрою вимагає наявності спеціальних навиків і досвіду. Тому, з метою забезпечення безпеки проконсультуйтеся з вашим продавцем з даного питання.

Не встановлюйте пристрій в місцях, де він може перешкодити нормальному управлінню автомобілем, наприклад, в безпосередній близькості від рульового колеса або важеля перемикачів передач. Це може привести до погіршення огляду і перешкод в управлінні автомобілем, що може стати причиною аварійної ситуації на дорогах.

Встановлюйте пристрій так, щоб він не міг стати причиною поранення водія або пасажирів під час раптової зупинки або різкого гальмування.

Не встановлюйте пристрій в місцях з високим рівнем вологості або запиленості. Волога або пил можуть стати причиною виходу пристрою з ладу.

Встановлюйте пристрій лише в автомобілях з живленням бортового ланцюга +12В і з негативним (-) заземленням. Невиконання цієї вимоги може стати причиною загорання і тому подібного (В разі сумнівів проконсультуйтеся у вашого продавця). Перед установкою пристрою переконайтеся в тому, що напруга живлення бортової мережі автомобіля відповідає вимогам (див. розділ «Технічні характеристики»).

Перед підключенням пристрою від'єднайте мінусову клему акумуляторної батареї. Невиконання цієї вимоги може стати причиною враження електричним струмом або травми, отриманої унаслідок короткого замикання.

Виконайте всі під'єднання правильно. Переконайтеся, що проводи з колірним кодуванням підключені строго відповідно до схеми. Неправильні під'єднання можуть стати причиною загорання, пошкодження електричної системи автомобіля або привести до непрацездатності пристрою. Будьте особливо обережні під час під'єднання проводів до електричної системи вашого автомобіля. Щоб уникнути помилки перевірте, що ви не використовуєте проводку компонентів, встановлених на заводі виробнику (наприклад, бортового комп'ютера).

Переконайтеся, що мінусові проводи акустичних систем приєднані до клеми. Ніколи не замикайте кабелі лівого і правого каналів динаміків між собою або корпусом автомобіля.

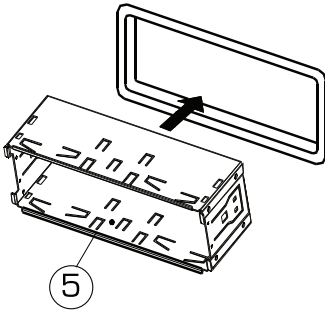
Не допускайте з'єднань електричних кабелів нахлестом. Ніколи не оголяйте ізоляційне облєтєння електричних кабелів для подачі живлення на інші пристрої. В цьому випадку може бути перевищена гранично допустиме навантаження по струму, внаслідок чого можлива пожежа або враження електричним струмом.

При свердлінні отворів не пошкодьте трубопроводи або проводку. При розсвердлюванні отворів в шасі автомобіля для установки пристрою, прийміть необхідні заходи обережності, щоб не пошкодити трубопроводи, систему подачі палива, баки або електричну проводку. Невиконання цієї вимоги може привести до пожежі.

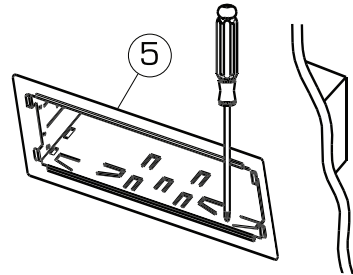
Запобігайте зовнішнім шумам в аудіо системі. Аудіо система і сполучні кабелі, що відносяться до неї, повинні розташовуватися не менше, ніж на відстані 10 см від джгута електричної системи автомобіля. Розташуйте кабелі живлення якнайдалі від іншої проводки.

5.1 Встановлення пристрою

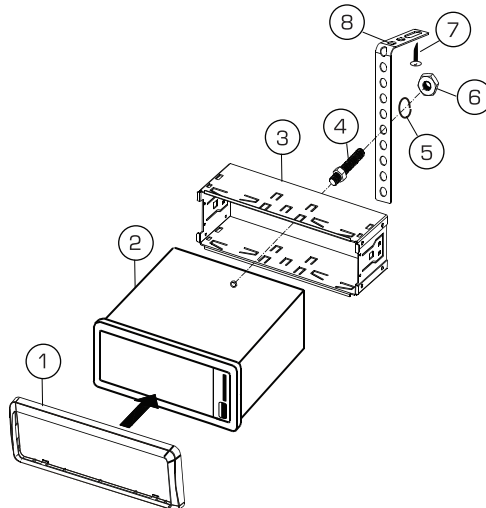
- Видаліть, при необхідності, штатні декоративні елементи приладової панелі.
- Вставте шахту **5** в панель приладів (розмір посадочного місця повинен відповідати стандарту 1 DIN: 182 x 53 мм) (див. мал. 1).
- Виберіть на шахті **5** ті металеві язички, які відповідають товщині приладової панелі по периметру і відігніть їх за допомогою викрутки, щоб зафіксувати шахту (див. мал. 2).
- Закрутіть в задню частину пристрою шестигранный болт **4**. Для закріплення задньої частини пристрою використовуйте пластину **8**, гвинт **7** та гайку **6** з гровер-шайбою **5** (див. мал. 3).
- Встановіть пристрій **2** у шахту до клацання.
- Зафіксуйте декоративну рамку **1** на пристрої.



мал. 1



мал. 2

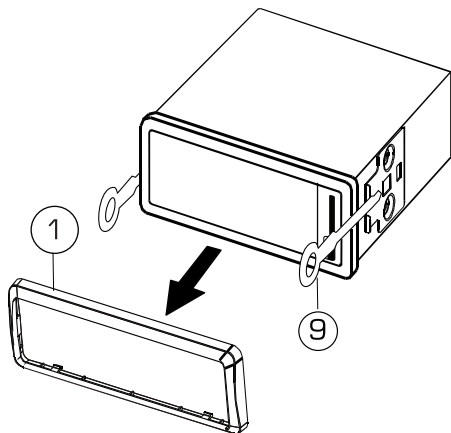


мал. 3

5.2 Демонтаж пристрою

Для демонтажу пристрою:

- Зніміть декоративну рамку **1**.
- Вставте знімні ключі **9** у пази на обох сторонах пристрою, щоб вони зафіксувалися клацанням.
- Для того, щоб витягнути пристрій з приладової панелі автомобіля, рівномірно потягніть на себе за обидва знімні ключі.



5.3 Схема підключення

СУСЛОНЕ MP-1093 BA



СУСЛОНЕ

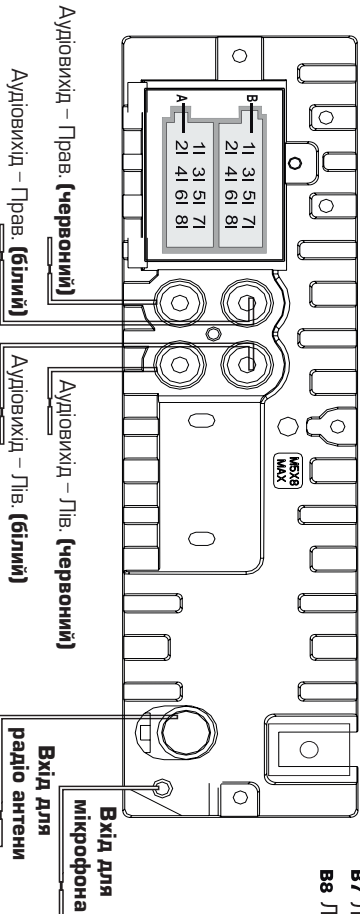
- A4** Акумуляторна батарея (жовтий +12V)
- A5** Керуючий дрiт (синий)
- A7** Дрiт АСС (червоний +12V)
- A8** Маса (чорний)

Фронтальні акустичні системи

- B3** Правий канал + (сiрий)
- B4** Правий канал - (сiро-чорний)
- B5** Лiвий канал + (бiлий)
- B6** Лiвий канал - (бiло-чорний)

Типові акустичні системи

- B1** Правий канал + (фiолетовий)
- B2** Правий канал - (фiолетово-чорний)
- B7** Лiвий канал + (зелений)
- B8** Лiвий канал - (зелено-чорний)



Діапазон Частот: FM 87,5 - 108 МГц



УВАГА
небезпека ураження
електричним струмом



ОПР-4-8.0м
ЖИВЛЕННЯ ДСТ2V
ПОТУЖНІСТЬ: 45Wx4





CYCLONE

www.cyclone.ua